

Embedded Code Generation *DEMO MODEL*

Boost Converter with Peak Current Control

ピーク電流制御機能を備えた昇圧コンバータ

- TI C2000 MCU用組み込みコード生成機能付き昇圧コンバータのピーク電流制御 -

Last updated in C2000 TSP 2.2.1

1 はじめに

このデモモデルは、連続導通モード(Continuous Conduction Mode: CCM)で動作するピーク電流モード制御を備えた昇圧コンバータ回路を特徴としています。ピーク電流制御は、TI C2000 Target Support LibraryのPeak Current Controller (PCC)コンポーネントを使用して実装されます。このコンポーネントは、PWM発生器、比較器、デジタル-アナログコンバータなどの複数のMCUペリフェラルを統合し、必要なPCC機能を実現します。

モデルは、"Plant"と"Controller"の2つサブシステムに分かれています。このプラントには昇圧コンバータ回路が含まれており、コントローラはTI C2000 PCCコンポーネントを使用して、出力電圧調整によるピーク電流モード制御を実装します。Controllerサブシステム内の制御ロジックを構築し、TI C2000 MCUにフラッシュすることができます。

次章では、モデルの簡単な説明と、モデルをシミュレーションする方法について説明します。

注意 このモデルには、以下の方法でアクセスできるモデル初期化コマンドが含まれています:

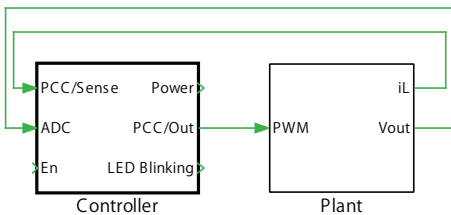
PLECS Standalone: シミュレーションメニュー -> シミュレーション・パラメータ... -> 初期化

PLECS Blockset: Simulinkモデルウィンドウで右クリック -> モデル プロパティ -> コールバック -> InitFcn*

2 モデル

最上位レベルの回路図には、[図1](#)に示すように、コントローラとプラントモデルを表す2つの個別のサブシステムが含まれています。Controllerサブシステムは、**編集メニューからサブシステム -> 実行の設定...**により、コード生成機能を有効に設定できます。この構成は、PLECS Coderを介してサブシステムのモデルコードを生成するために必要です。

図1: プラントとコントローラサブシステムのトップレベルの回路図



2.1 電源回路

電源回路は抵抗負荷に電力を供給する昇圧コンバータです。[図2](#)に示すように、 $V_{in} = 20V$ のDC電源電圧によって供給されます。DC出力電圧とインダクタ電流の測定は、出力信号コンポーネントに接続されます。インダクタ電流は、MOSFETのソースピンに接続されたセンス抵抗 R_{Shunt} を介して検出され、出力電圧は分圧回路を介して測定されます。これらの測定値はコントローラにフィードバックされます。

2.2 コントロール

Controllerサブシステムを[図3](#)に示します。"Peak Current Controller"コンポーネントは電流調整を担当します。外側の電圧制御ループは、PCCブロックにピーク電流リファレンスを供給します。これは、Type IIコントローラを使用して実装されます。

図2: 昇圧コンバータの電源回路

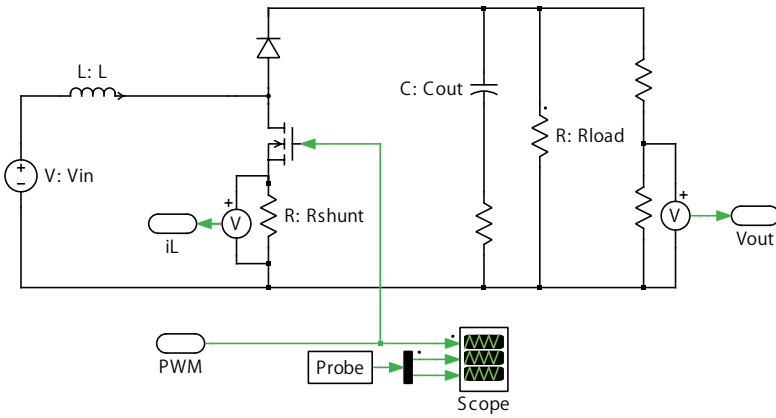
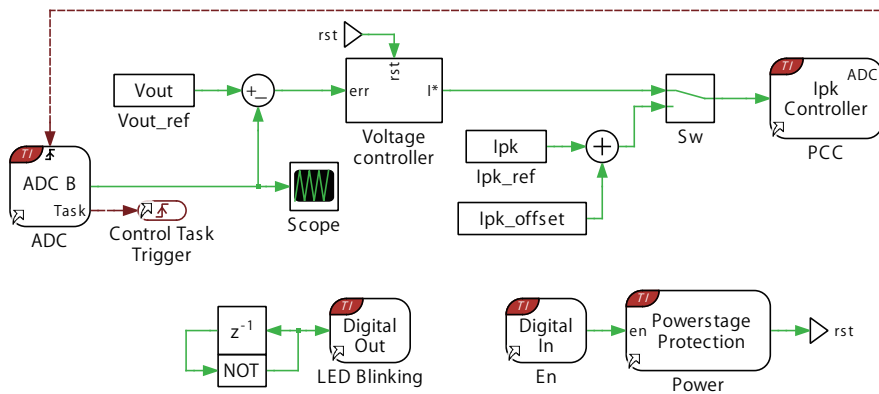


図3: Hブリッジ回路のコントローラ



ピーク電流コントローラ

ピーク電流モードコントローラでは、各スイッチング周期の開始時に、既定のデューティ比なし(ただし、最小および最大デューティ比は適用されます)で出力が設定されます(ゲート信号がオンになります)。検知されたインダクタ電流がピーク電流リファレンス値を超えると、出力はリセットされます(ゲート信号はオフになります)。したがって、デューティ比はオン時間中のインダクタ電流の上昇によって決まります。

ピーク電流モードコントローラの欠点は、結果として得られるPWMデューティ比が50%を超えると、不安定性が内在するという点です。これを図4に視覚化します。システムが小さな外乱を取り込み、デューティ比が50%未満の場合、外乱は最終的にゼロに減少します。ただし、デューティ比が50%を超えると、持続的な低調波振動が発生する可能性があります。このような振動を避けるために、図4に示すように、ピーク電流リファレンスにRampが追加されます。これにより、1周期内で外乱が減衰されることが保証されます[2]。

解析的に決定したピーク電流の開ループ

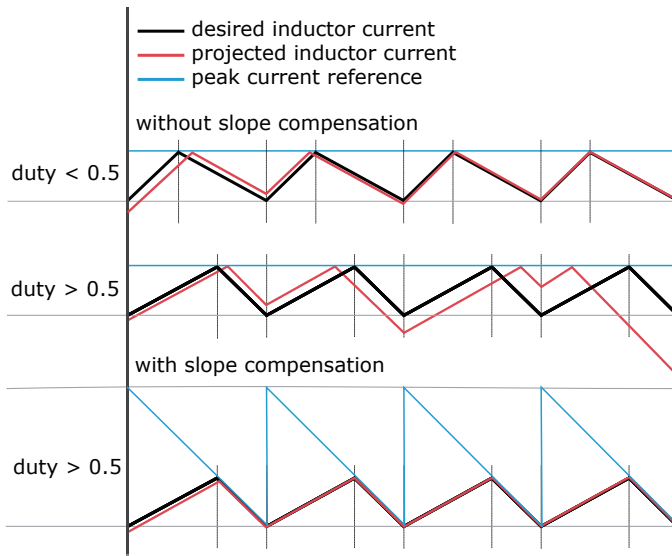
このモデルは、解析的に決定したピーク電流リファレンスを使用して開ループで動作します。ピーク電流値とオフセットはモデル初期化コマンドウィンドウで計算します。

昇圧コンバータの場合、連続導通モード(Continuous Conduction Mode: CCM)でのピーク電流(I_{pk})の値は:

$$I_{pk} = I_{in} + \frac{V_o D (1 - D) T_s}{L}$$

ここで、 I_{in} は入力電流、 V_o は出力電圧、 D はデューティ比、 T_s はスイッチング周期、 L はコンバータのインダクタンスです。

図4: 傾斜補正



ランプの勾配は:

$$\text{ramp} = \frac{V_o - V_{in}}{L}$$

V_{in} は入力電圧です。

勾配を補正するには、ピーク電流リファレンスを調整する必要があります。 I_{pk} に、 $\text{ramp} \cdot D \cdot T_s$ のオフセットを加える必要があります。 T_s はスイッチング周期です。

TI C2000 MCUでは、ランプは16ビットのDACレジスタを使用して生成され、各 SYSCLK周期で設定可能な量(DEC)だけ減分されます。目的の勾配に対して、DECの値は次のように計算されます:

$$\text{DEC} = \text{ceil}\left(\text{ramp} \cdot \frac{R_{\text{shunt}}}{3.3/2^{16}} \cdot \frac{1}{\text{SysClk}}\right)$$

SysClkはシステムクロック周波数です。

したがって、 I_{pk_offset} の値は次のように調整されます:

$$I_{pk_offset} = \text{DEC} \cdot \frac{3.3/2^{16}}{R_{\text{shunt}}} \cdot \text{SysClk} \cdot D \cdot T_s$$

電圧補償器

電圧補償器は、ピーク電流設定点から出力電圧までのプラント伝達関数に基づいて、Kファクタを使用して解析的に調整されます。Kファクタはループ整形技術であり、指定された位相マージンとクロスオーバー周波数に合わせてコントローラを正確に設計できます。Kファクタを用いた制御器設計については[\[1\]](#)で説明しています。

外側の電圧ループのプラント伝達関数は $G_p(s)$ です。電圧ループは電流ループよりも遅くなるように設計されています。

$$G_p(s) = \frac{V_o(s)}{i_{pk}(s)} = R_L * (1 - D) * \left(1 - \frac{sL}{R_L(1 - D)^2}\right) * \left(\frac{1 + sr_C C_o}{2 + sR_L C_o}\right)$$

Boost Converter with Peak Current Control

ここで、 R_L は負荷抵抗、 C_o は出力容量、 r_c は出力容量のESRです。

所望のクロスオーバー周波数 ω_c に対して、必要な位相ブースト(ϕ_{boost})は次のように計算されます:

$$\phi_{\text{boost}} = \text{PM} - \phi_{\text{sys}} - 90^\circ$$

ここで、 ϕ_{sys} はシステムの位相であり、PMは目的の位相マージンです。

必要な位相ブーストが 90° より小さい場合は、Type IIコントローラを使用します。

Type II コントローラの伝達関数は次のとおりです:

$$G_c(s) = \frac{K_c}{s} \frac{1 + \frac{s}{\omega_z}}{1 + \frac{s}{\omega_p}}$$

ここで、 K_c はコントローラのゲイン、 ω_z はゼロの位置、 ω_p は極の場所です。 k 、 ω_z 、 ω_p の値は次の式から計算されます:

$$k = \tan \left(\frac{\phi_{\text{boost}}}{2} + 45^\circ \right); \omega_z = \frac{\omega_c}{k}; \omega_p = k \cdot \omega_c$$

$$\frac{1}{K_c} = \text{abs} \left(\frac{1}{j\omega_c} \cdot \frac{1 + \frac{1+j\omega_c}{\omega_z}}{1 + \frac{j\omega_c}{\omega_p}} \cdot G_p(j\omega_c) \right)$$

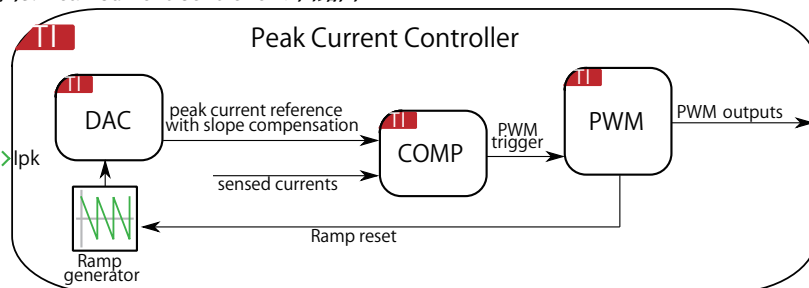
TI C2000 Targetライブラリコンポーネントの構成

図3のコントローラには、TI C2000 Targetライブラリのコンポーネントがいくつか含まれています。

- Peak Current Controller:** モデルで使用する主なTI C2000ターゲットコンポーネントは、ピーク電流コントローラ(Peak Current Controller: PCC)ブロックです。このコンポーネントは、スロープ補償付きのピーク電流制御を実装します。

内部的には、PCCブロックは複数のMCUペリフェラルを使用します(図5を参照)。最初のコンポーネントは、インダクタ電流を制御するために、ランプを含むピーク電流設定ポイントを提供するDACです。2番目はComparator(比較器)です; 図2のMOSFETのソースピンを介して検出された電流がComparatorに供給され、DACによって提供されるピーク電流リファレンスと比較されます。Comparatorブロックの出力は、3番目のコンポーネントであるPWMジェネレータに供給されます。PWMは、100kHzの周波数でPWM波形を生成します。

図5: Peak Current Controllerの回路図



ターンオン過渡電流がピーク電流制御をトリガするのを防ぐために、Leading edge blanking timeを適用します。Leading edge blanking timeを適用すると、最初のターンオン過渡ピークは無視され、検出されたインダクタ電流が目的のピーク電流リファレンス値を超えるまでデューティ比は増加し続けます。

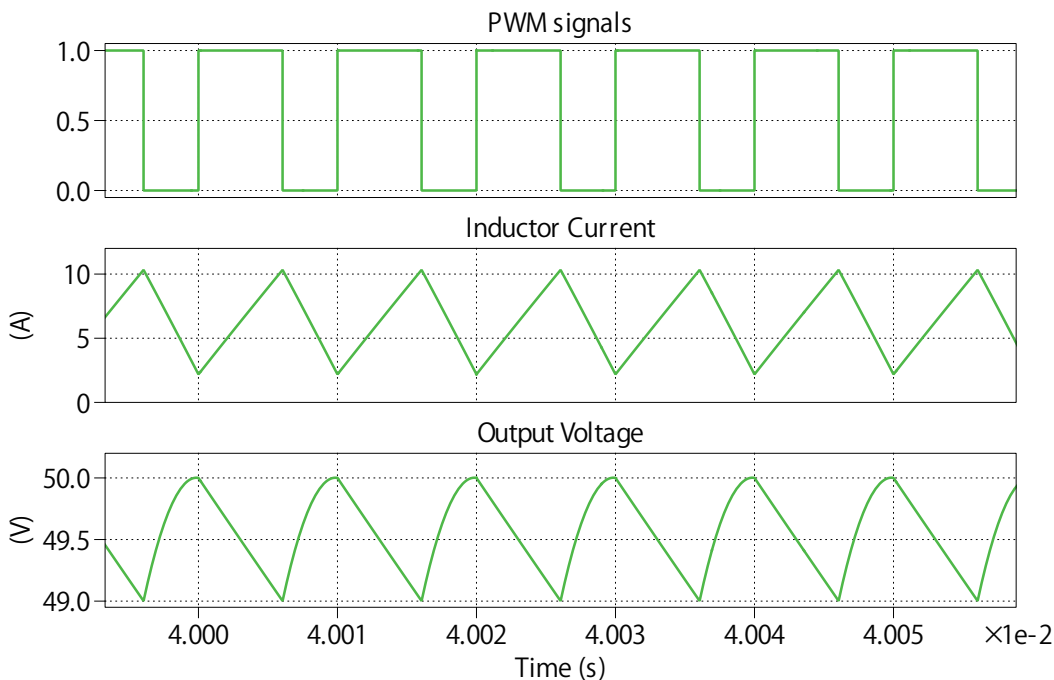
- **ADC:** 出力電圧の測定値は、TI C2000 TargetコンポーネントライブラリのADCブロックによってキャプチャされます。検出されたアナログ電圧を制御アルゴリズムに使用する物理単位の値に変換するため、Scale係数とOffset係数がADCブロックのパラメータウィンドウから各チャンネルに提供されます。**ADC unit**パラメータは、さまざまなMCUの利用可能なリソースに応じて変更できます。最後のADCチャンネルが変換されると、制御タスクが実行されます。これは、ADCのタスク出力をTI C2000 Targetコンポーネントライブラリの制御タスクトリガブロックに接続することによって構成されます。
- **Powerstage Protection:** Powerstage Protectionブロックは、安全メカニズムであるインターロックを実装して、ターゲットデバイスの全てのPWM出力を有効または無効にします。enとラベル付けされた入力信号に論理的なLowからHighへの遷移がない限り、PWM出力は無効になります。これにより、コードがターゲットで実行されるとすぐにPWM信号がアクティブになるのを防ぎ、安全な動作を保証します。

3 シミュレーション

添付しているモデルでシミュレーションを実行し、出力電圧調整によるピーク電流モード制御の閉ループシミュレーションの結果を観察します。PWM信号、インダクタ電流、出力電圧の測定値は、"Plant"サブシステムにあるPLECSスコープを使用して表示します。出力電圧の測定値は、"Controller"サブシステムのPLECSスコープからも表示できます。出力電圧リファレンスは、"Controller"サブシステムから 50Vに設定されています。

オフライン閉ループシミュレーションの PWM信号、インダクタ電流、および出力電圧の測定値を [図6](#)に示します。

図6: オフライン閉ループシミュレーションのPWM、インダクタ電流、出力電圧波形



"Controller"サブシステムから、手動切替スイッチ"Sw"を加減算ブロックに切り替えて、解析的に決定されたピーク電流リファレンスを使用してモデルを開ループで操作します。ピーク電流値とオフセットは初期化コマンドウィンドウで計算されます。

このデモモデルのシミュレーションをコンピュータ上でオフラインモードで実行するだけでなく、"Controller"サブシステムをTI C2000 MCUのターゲット固有のコードに直接変換することもできます。すべてのペリフェラルブロック(ADC、PWMなど)のデフォルトのI/O構成は、TI 280039C [\[3\]](#)、TI 280049C [\[4\]](#)、TI 28379D [\[5\]](#)、TI 28P550SJ9 [\[6\]](#)、TI 28P650DK9 [\[7\]](#) LaunchPads、

TI 29H850TU [8] LaunchPads, TI 28388D [11] controlCARDをサポートしています。さらに、デモモデルではTI 280039C [9] およびTI 28379D [10] controlCARD用のコード生成が可能です。詳細な手順については、TI C2000 Target Support User Manual [12]の"クイックスタート"の章を参照してください。

注意 TI 28P550SJ9 LaunchPadの場合、スイッチS6を"BP"に設定する必要があります。

4 まとめ

このモデルは、TI C2000 MCUの組み込みコード生成をサポートする、ピーク電流モード制御を備えた昇圧コンバータを示しています。

5 参考文献

[1] Videos on K-factor controller design by Dr. Raja Ayyanar. Click to access online:

[k-factor control design method: part 1](#)

[k-factor control design method for dc dc part2](#)

[2] NPTEL lectures from Indian Institute of Science, Bangalore. Click to access online:

[Slope compensation for current control](#)

[3] TI C2000 F280039C LaunchPad development kit,

URL: <http://www.ti.com/tool/LAUNCHXL-F280039C>.

[4] TI C2000 Piccolo MCU F280049C LaunchPad development kit,

URL: <http://www.ti.com/tool/LAUNCHXL-F280049C>.

[5] TI C2000 Delfino MCU F28379D LaunchPad development kit,

URL: <http://www.ti.com/tool/LAUNCHXL-F28379D>.

[6] TI C2000 F28P550SJ9 LaunchPad development kit,

URL: <https://www.ti.com/tool/LAUNCHXL-F28P55X>.

[7] TI C2000 F28P650DK9 LaunchPad development kit,

URL: <https://www.ti.com/tool/LAUNCHXL-F28P65X>.

[8] TI C2000 F29H850TU controlCARD evaluation module,

URL: <https://www.ti.com/tool/LAUNCHXL-F29H85X>.

[9] TI C2000 F280039C controlCARD evaluation module,

URL: <https://www.ti.com/tool/TMDSCNCD280039C>.

[10] TI C2000 F28379D controlCARD development kit,

URL: <https://www.ti.com/tool/TMDSCNCD28379D>.

[11] TI C2000 F28388D controlCARD evaluation module,

URL: <https://www.ti.com/tool/TMDSCNCD28388D>.

[12] PLECS TI C2000 Target Support User Manual,

URL: <https://www.plexim.com/download/documentation>.

日本語マニュアル: <https://adv-auto.co.jp/products/plexim/manual.html>

改訂履歴:

C2000 TSP 1.4.1	初版
C2000 TSP 1.5.1	28388Dおよび28379D controlCARDターゲットのサポートを追加
C2000 TSP 1.6.1	280039C LaunchPadおよびcontrolCARDターゲットのサポートと自動ピン選択を追加
C2000 TSP 1.9.1	28P550SJ9 LaunchPadターゲットのサポートを追加
C2000 TSP 2.2.1	F29H850TU LaunchPadターゲットのサポートを追加

 Pleximへの連絡方法:

☎ +41 44 533 51 00 Phone

+41 44 533 51 01 Fax

✉ Plexim GmbH Mail

Technoparkstrasse 1
8005 Zurich
Switzerland

@ info@plexim.com Email

<http://www.plexim.com> Web

Advancing Automation
 アドバンオートメーションへの連絡方法:

☎ +81 3 5282 7047 Phone

+81 3 6285 0250 Fax

✉ ADVAN AUTOMATION CO.,LTD Mail

1-9-5 Uchikanda, Chiyoda-ku
Tokyo, 101-0047
Japan

@ info-advan@adv-auto.co.jp Email

<https://adv-auto.co.jp/> Web

Embedded Code Generation Demo Model

© 2002–2024 by Plexim GmbH

このマニュアルに記載されているソフトウェアPLECSは、ライセンス契約に基づいて提供されています。ソフトウェアは、ライセンス契約の条件の下でのみ使用またはコピーできます。Plexim GmbHの事前の書面による同意なしに、このマニュアルのいかなる部分も、いかなる形式でもコピーまたは複製することはできません。

PLECSはPlexim GmbHの登録商標です。MATLAB、Simulink、およびSimulink Coderは、The MathWorks、Inc.の登録商標です。その他の製品名またはブランド名は、それぞれの所有者の商標または登録商標です。